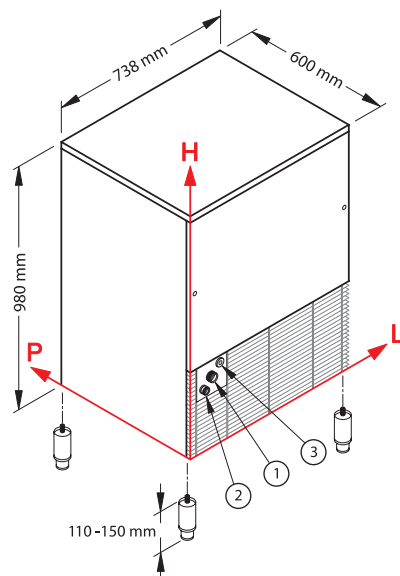
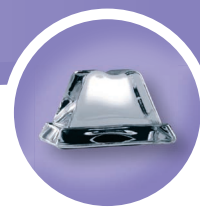


VB 250



VB 250

CONNECTIONS / CONNESSIONI

	VB 250		
	L	H	Ø
① Water inlet / Ingresso acqua	116	245	3/4"
② Water outlet / Scarico acqua	54	200	24 mm
③ Electrical connection / Connessione elettrica	161	281	-

TECHNICAL INFORMATION / DATI TECNICI

	VB 250
Production in 24 h, till / Produzione in 24 h, sino a	105 kg
Storage capacity / Capacità contenitore	35 kg ≈ 5000 △
Cooling system / Condensazione	A - W
Kind of cube / Tipo di cubetto	7g
Refrigerant / Refrigerante	R404A
Standard voltage / Voltaggio standard	220-240 V ~ 50 Hz
Electrical consumption / Consumo elettrico	850 W
Fuse / Fusibile	10 A
Water consumption (l/kg) / Consumo acqua (l/kg)	A 2,5 W 14,2
Sizes (WxDxH) / Dimensioni [LxPxH]	738x600x980 mm
Sizes with packing (WxDxH) / Dimensioni con imballo [LxPxH]	780x640x1140 mm
Weight (net/gross) / Peso [netto/lordo]	75/85 kg

Finishing 18/8 stainless steel, scotch brite / Finitura acciaio inox 18/8, scotch brite

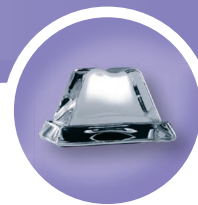
INSTALLATION CONDITIONS / CONDIZIONI D'INSTALLAZIONE

	Min / Max
Installation / Installazione	indoor / interna
Ambient temperature / Temperatura ambiente	+10 / +43 °C
Water temperature / Temperatura acqua	+3 / +32 °C
Voltage / Voltaggio	± 10%
Water inlet pressure / Pressione dell'acqua in ingresso	1bar (14psi) / 6bar (84psi)

CONDITIONS / CONDIZIONI

Standard Cube / Cubetto standard	7g
Ambient temperature / Temperatura ambiente	+21°C
Water temperature / Temperatura acqua	+15°C
Electrical consumption at +43°C (standard voltage) / Consumo elettrico a +43°C (voltaggio standard)	

VB 250



Automatic ice cube maker - vertical evaporator system.

The ice produced drops into the ice collection bin in the shape of little flat ice cubes of about 7 g weight. It is particularly suitable for fast-food and for carbonate beverages and long-drinks pouring.

Produttore automatico di ghiaccio in cubetti - sistema evaporatore verticale.

Il ghiaccio prodotto cade nel contenitore di raccolta ghiaccio nella forma di piccoli cubetti piatti del peso di circa 7 g. Particolarmente adatto ai fast-food e per la miscita di bevande gassate e long-drink.



VB 250

