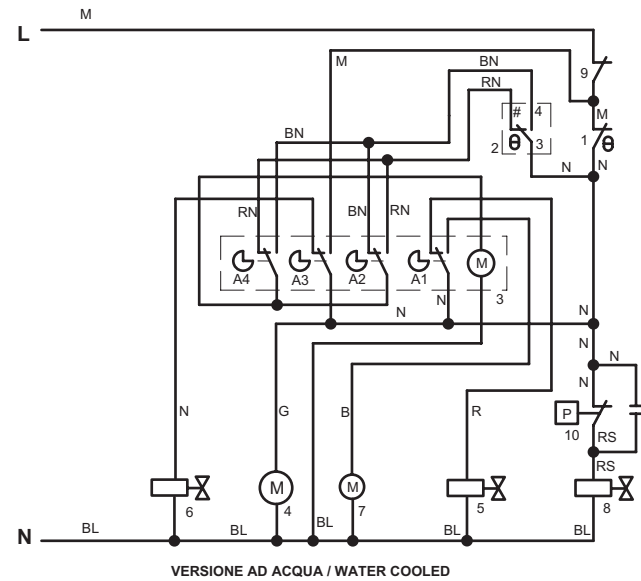
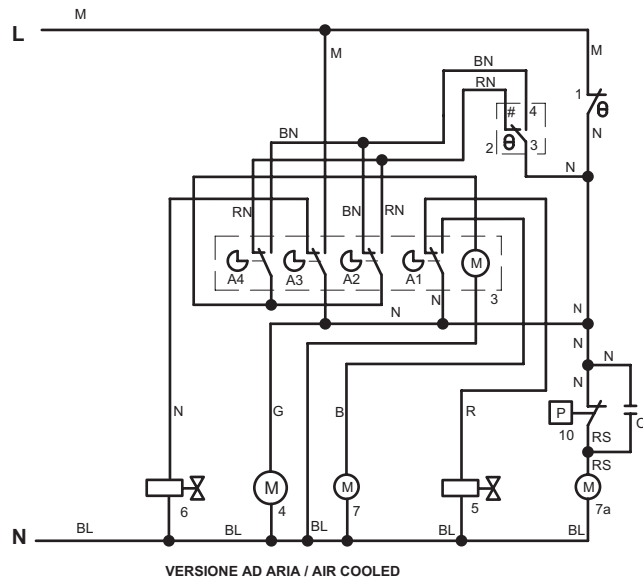


SCHEMA ELETTRICO / ELECTRIC DIAGRAM



1. TERMOSTATO CONTENITORE BIN THERMOSTAT	5. ELETTROVALVOLA GAS CALDO HOT GAS VALVE	8. ELETTROVALVOLA INGRESSO ACQUA PER CONDENSATORE WATER INLET VALVE FOR CONDENSER	B = BIANCO / WHITE BL = BLU / BLUE BN = BIANCO-NERO / WHITE-BLACK G = GRIGIO / GREY M = MARRONE / BROWN N = NERO / BLACK R = ROSSO / RED RN = ROSSO-NERO / RED-BLACK RS = ROSA / PINK
2. TERMOSTATO EVAPORATORE EVAPORATOR THERMOSTAT	6. ELETTROVALVOLA INGRESSO ACQUA PER EVAPORATORE WATER INLET VALVE FOR EVAPORATOR	9. TERMOSTATO DI SICUREZZA SAFETY THERMOSTAT	
3. TEMPORIZZATORE TIMER	7. POMPA PUMP	10. PRESSOSTATO PRESSURE SWITCH	
4. COMPRESSORE COMPRESSOR	7a. MOTOVENTILATORE FAN MOTOR		# 6 = RANCO K59 # 2 = RANCO K22