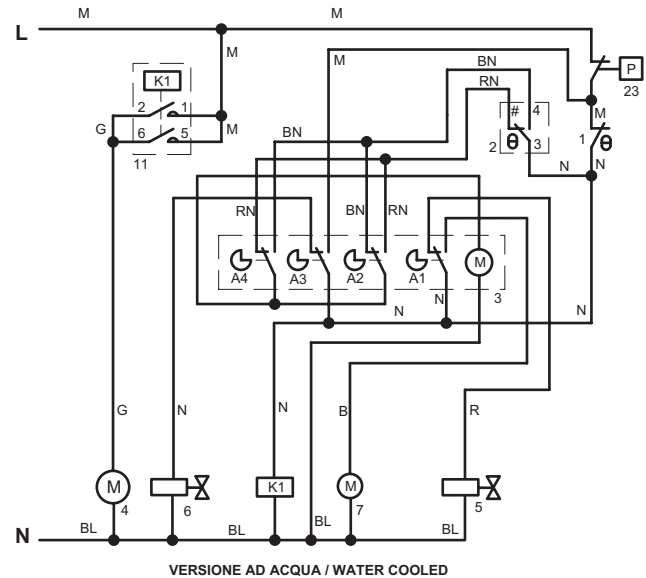
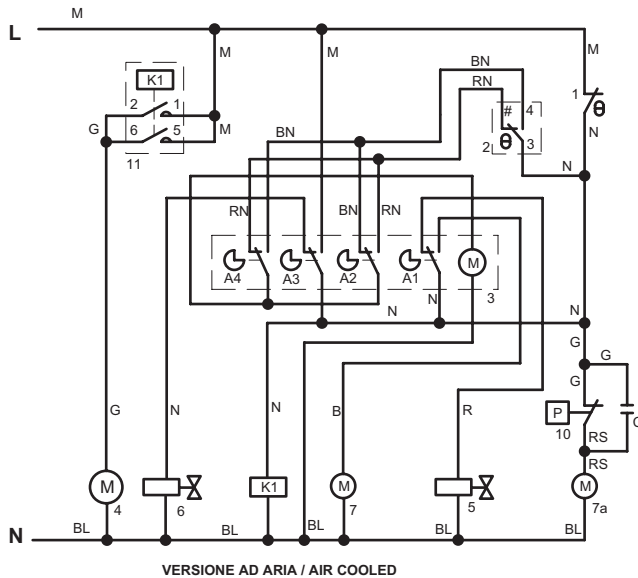


# SCHEMA ELETTRICO / ELECTRIC DIAGRAM



1. TERMOSTATO CONTENITORE  
BIN THERMOSTAT

5. ELETTROVALVOLA GAS CALDO  
HOT GAS VALVE

10. PRESSOSTATO  
PRESSURE SWITCH

2. TERMOSTATO EVAPORATORE  
EVAPORATOR THERMOSTAT

6. ELETTROVALVOLA INGRESSO ACQUA PER EVAPORATORE  
WATER INLET VALVE FOR EVAPORATOR

11. TELERUTTORE  
CONTACTOR

3. TEMPORIZZATORE  
TIMER

7. POMPA  
PUMP

23. PRESSOSTATO DI SICUREZZA  
SAFETY PRESSURE SWITCH

4. COMPRESSORE  
COMPRESSOR

7a. MOTOVENTILATORE  
FAN MOTOR

B = BIANCO / WHITE  
BL = BLU / BLUE  
BN = BIANCONERO / WHITE-BLACK  
G = GRIGIO / GREY  
M = MARRONE / BROWN  
N = NERO / BLACK  
R = ROSSO / RED  
RN = ROSSO-NERO / RED-BLACK  
RS = ROSA / PINK

# 6 = RANCO K59  
# 2 = RANCO K22