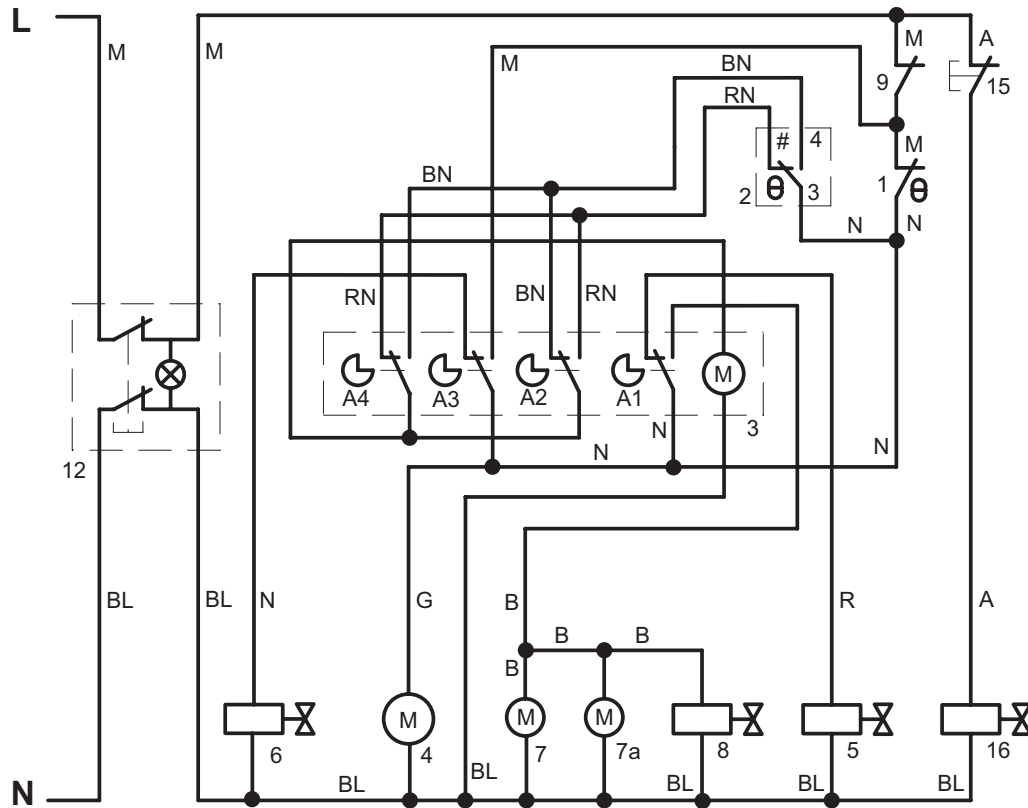


SCHEMA ELETTRICO / ELECTRIC DIAGRAM



1. TERMOSTATO CONTENITORE BIN THERMOSTAT
2. TERMOSTATO EVAPORATORE EVAPORATOR THERMOSTAT
3. TEMPORIZZATORE TIMER
4. COMPRESSORE COMPRESSOR
5. ELETTROVALVOLA GAS CALDO HOT GAS VALVE
6. ELETTROVALVOLA INGRESSO ACQUA PER EVAPORATORE WATER INLET VALVE FOR EVAPORATOR
7. POMPA PUMP
7a. MOTOVENTILATORE FAN MOTOR
8. ELETTROVALVOLA INGRESSO ACQUA PER CONDENSATORE WATER INLET VALVE FOR CONDENSER
9. TERMOSTATO DI SICUREZZA SAFETY THERMOSTAT
12. INTERRUTTORE LUMINOSO SWITCH ON-OFF (GREEN LIGHT)
15. MICRO INTERRUTTORE NORMALMENTE CHIUSO MICRO SWITCH NORMALLY CLOSED
16. ELETTROVALVOLA EROGAZIONE ACQUA WATER DELIVERY VALVE

A = ARANCIONE / ORANGE	# 6 = RANCO K59 # 2 = ATEA A33 - RANCO K61 - RANCO K22
B = BIANCO / WHITE	
BL = BLU / BLUE	
BN = BIANCO-NERO / WHITE-BLACK	
G = GRIGIO / GREY	
M = MARRONE / BROWN	
N = NERO / BLACK	
R = ROSSO / RED	
RN = ROSSO-NERO / RED-BLACK	