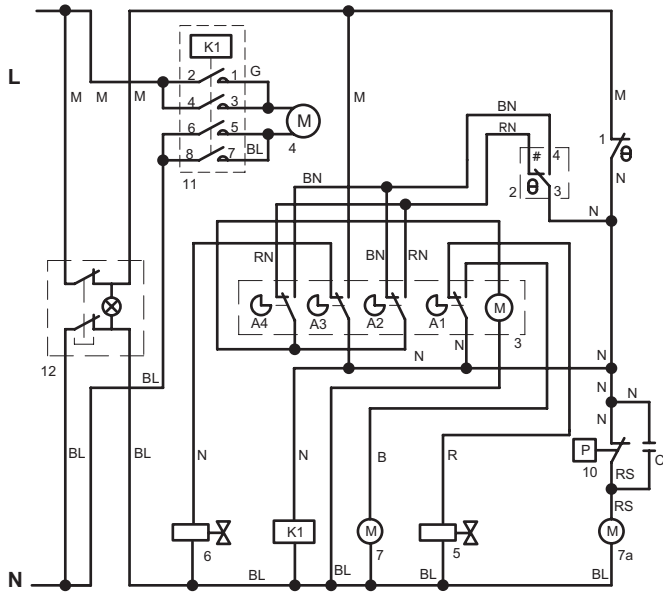
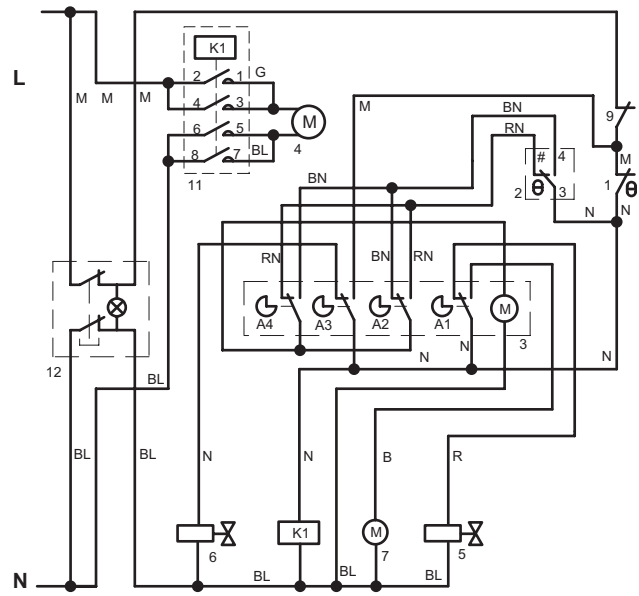


SCHEMA ELETTRICO / ELECTRIC DIAGRAM



VERSIONE AD ARIA / AIR COOLED



VERSIONE AD ACQUA / WATER COOLED

1. TERMOSTATO CONTENITORE
BIN THERMOSTAT

5. ELETTROVALVOLA GAS CALDO
HOT GAS VALVE

9. TERMOSTATO DI SICUREZZA
SAFETY THERMOSTAT

2. TERMOSTATO EVAPORATORE
EVAPORATOR THERMOSTAT

6. ELETTROVALVOLA INGRESSO ACQUA PER EVAPORATORE
WATER INLET VALVE FOR EVAPORATOR

10. PRESSOSTATO
PRESSURE SWITCH

3. TEMPORIZZATORE
TIMER

7. POMPA
PUMP

11. TELERUTTATORE
CONTACTOR

4. COMPRESSORE
COMPRESSOR

7a. MOTOVENTILATORE
FAN MOTOR

12. INTERRUPTORE LUMINOSO
SWITCH ON-OFF (GREEN LIGHT)

B = BIANCO / WHITE
BL = BLU / BLUE
BN = BIANCONERO / WHITE-BLACK
G = GRIGIO / GREY
M = MARRONE / BROWN
N = NERO / BLACK
R = ROSSO / RED
RN = ROSSO-NERO / RED-BLACK
RS = ROSA / PINK

#6 = RANCO K59

#2 = RANCO K22