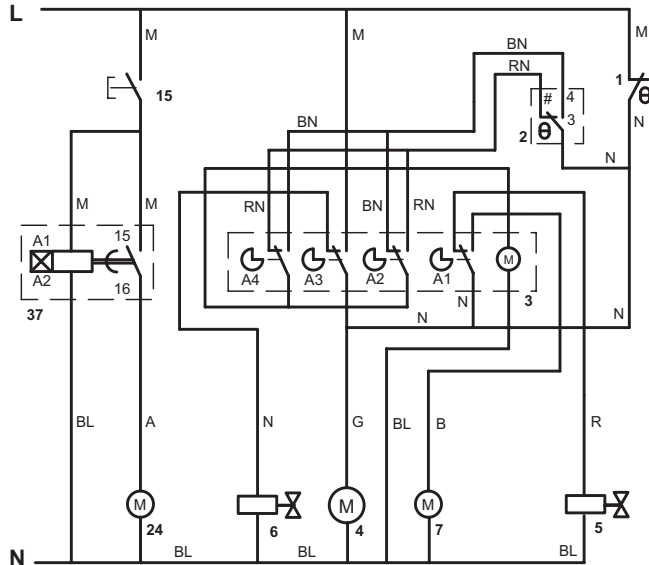
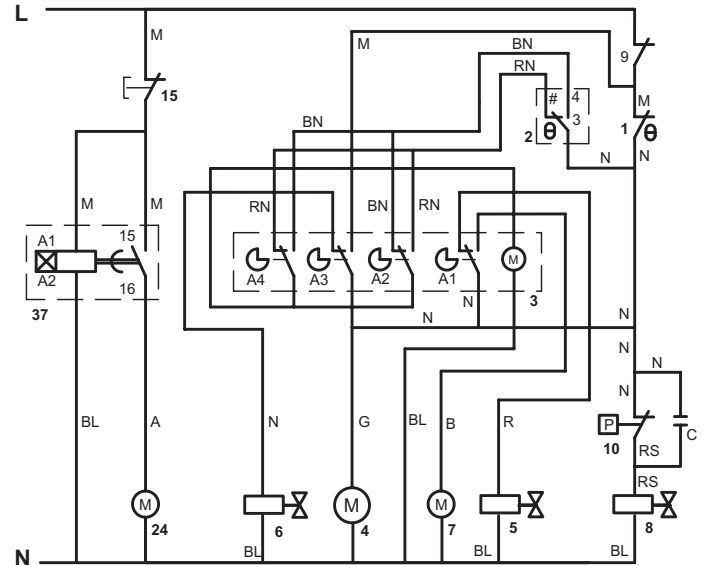


SCHEMA ELETTRICO / ELECTRIC DIAGRAM



VERSIONE AD ARIA / AIR COOLED



VERSIONE AD ACQUA / WATER COOLED

- | | | |
|---|---|---|
| 1. TERMOSTATO CONTENITORE BIN THERMOSTAT | 6. ELETTROVALVOLA INGRESSO ACQUA PER EVAPORATORE WATER INLET VALVE FOR EVAPORATOR | 15. MICROINTERRUTTORE NORMALMENTE CHIUSO MICRO SWITCH NORMALLY CLOSED |
| 2. TERMOSTATO EVAPORATORE EVAPORATOR THERMOSTAT | 7. POMPA PUMP | 24. MOTORIDUTTORE EROGAZIONE CUBETTI ICE CUBES DELIVERY GEAR MOTOR |
| 3. TEMPORIZZATORE TIMER | 8. ELETTROVALVOLA INGRESSO ACQUA PER CONDENSATORE WATER INLET VALVE FOR CONDENSER | 37. TEMPORIZZATORE EROGAZIONE GHIACCIO ICE DELIVERY TIMER |
| 4. COMPRESSORE COMPRESSOR | 9. TERMOSTATO DI SICUREZZA SAFETY THERMOSTAT | |
| 5. ELETTROVALVOLA GAS CALDO HOT GAS VALVE | 10. PRESSOSTATO PRESSURE SWITCH | |

- B** = BIANCO / WHITE
BL = BLU / BLUE
BN = BIANCO-NERO / WHITE-BLACK
G = GRIGIO / GREY
M = MARRONE / BROWN
N = NERO / BLACK
R = ROSSO / RED
RN = ROSSO-NERO / RED-BLACK
RS = ROSA / PINK
6 = RANCO K59
2 = ATEAA33 - RANCO K61 - RANCO K22