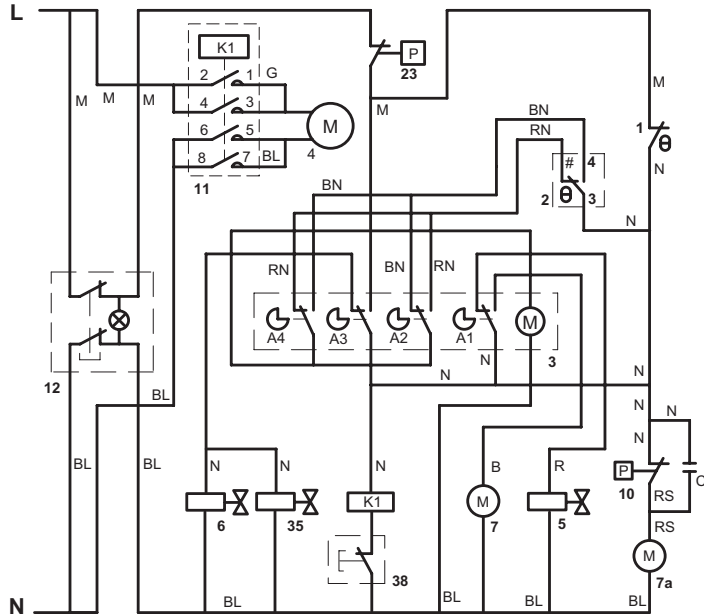
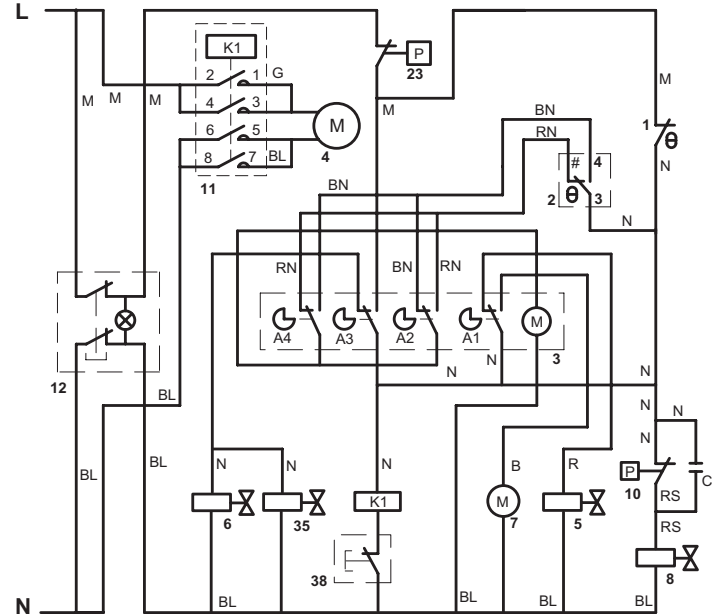


SCHEMA ELETTRICO / ELECTRIC DIAGRAM



VERSIONE AD ARIA / AIR COOLED



VERSIONE AD ACQUA / WATER COOLED

| | | | |
|---|---|---|--|
| 1. TERMOSTATO CONTENITORE BIN THERMOSTAT | 7. POMPA PUMP | 23. PRESSOSTATO DI SICUREZZA SAFETY PRESSURE SWITCH | B = BIANCO / WHITE BL = BLU / BLUE BN = BIANCO-NERO / WHITE-BLACK G = GRIGIO / GREY M = MARRONE / BROWN N = NERO / BLACK R = ROSSO / RED RN = ROSSO-NERO / RED-BLACK RS = ROSA / PINK # 6 = RANCO K59 # 2 = ATEAA33 - RANCO K61 - RANCO K22 |
| 2. TERMOSTATO EVAPORATORE EVAPORATOR THERMOSTAT | 7a. MOTOVENTILATORE FAN MOTOR | 35. ELETTROVALVOLA SCARICO ACQUA BACINELLA WATER BASIN OUTLET VALVE | |
| 3. TEMPORIZZATORE TIMER | 8. ELETTROVALVOLA INGRESSO ACQUA PER CONDENSAT. WATER INLET VALVE FOR CONDENSER | 38. INTERRUTTORE UNIPOLARE SINGLE-POLE SWITCH | |
| 4. COMPRESSORE COMPRESSOR | 10. PRESSOSTATO PRESSURE SWITCH | | |
| 5. ELETTROVALVOLA GAS CALDO HOT GAS VALVE | 11. TELERUTTORE CONTACTOR | | |
| 6. ELETTROVALVOLA INGRESSO ACQUA PER EVAP. WATER INLET VALVE FOR EVAPORATOR | 12. INTERRUTTORE LUMINOSO SWITCH ON-OFF (GREEN LIGHT) | | |