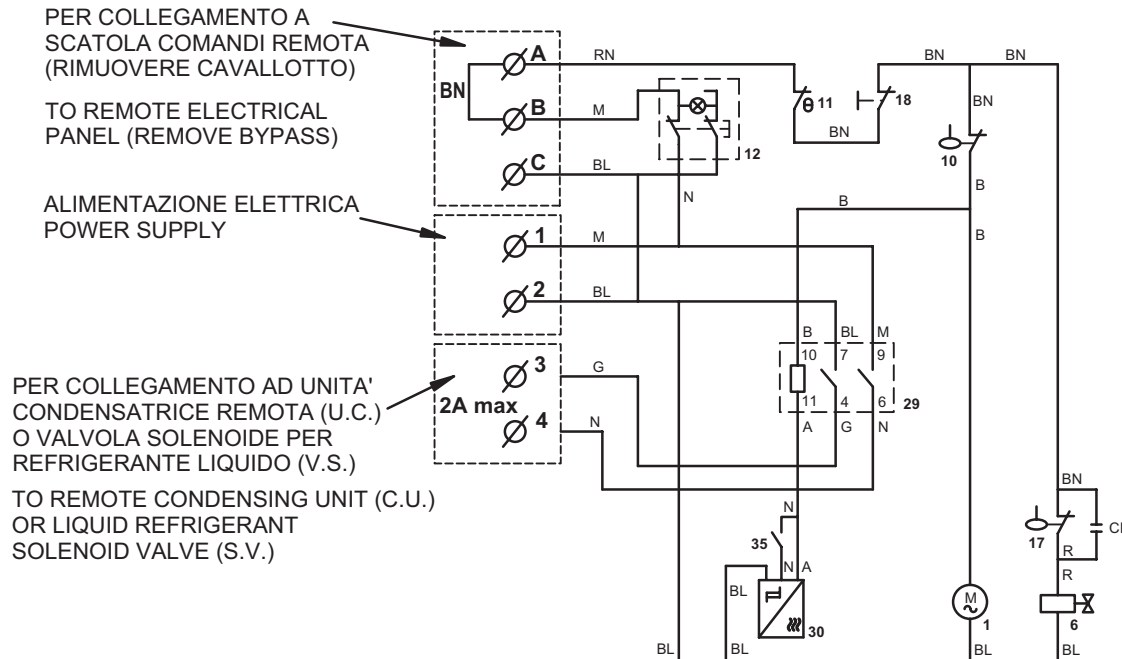


SCHEMA ELETTRICO / ELECTRIC DIAGRAM



1. MOTORE DEL RIDUTTORE GEAR REDUCTION MOTOR	12. INTERRUITTORE LUMINOSO SWITCH ON-OFF (GREEN LIGHT)	30. SENSORE DI ROTAZIONE ROTATION SENSOR
6. ELETTROVALVOLA INGRESSO ACQUA BACINELLA BASIN'S WATER INLET VALVE	17. MICRO CONTROLLO LIVELLO ACQUA BACINELLA BASIN WATER'S LEVEL MICRO SWITCH	35. BY-PASS ESCLUSIONE ATTESA WAITING CUTTING OUT BYPASS
10. MICRO CONTROLLO MANCANZA ACQUA BACINELLA BASIN'S WATER'S LACK MICRO SWITCH	18. CONTROLLO CONTENITORE PIENO STORAGE BIN CONTROL	DA UTILIZZARE SOLO DAL MANUTENTORE TO BE USED BY THE MAINTENANCE PERSONNEL ONLY
11. TERMOSTATO CONTENITORE BIN THERMOSTAT	29. RELE' RELAY	

A = ARANCIO / ORANGE
B = BIANCO / WHITE
BL = BLU / BLUE
BN = BIANCONERO / WHITE-BLACK
G = GRIGIO / GREY
M = MARRONE / BROWN
N = NERO / BLACK
R = ROSSO / RED
RN = ROSSONERO / RED-BLACK